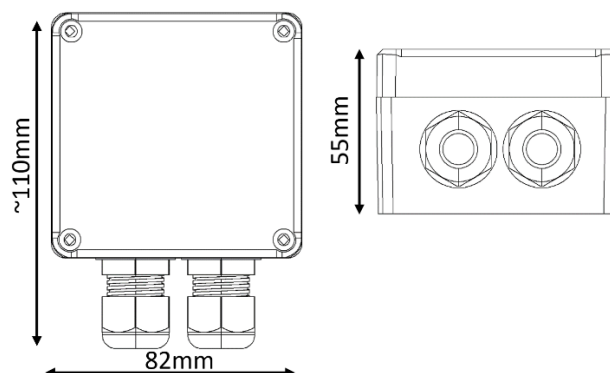


Układ łagodnego rozruchu.

OPIS.

SOFT_ST1 jest rezystorowym układem łagodnego rozruchu przeznaczonym do załączania transformatorów i układów transformatorowych o mocy do 1kW.

WYMIARY



1. Uwagi bezpieczeństwa.

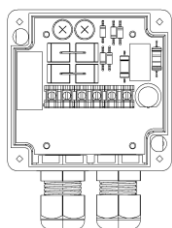


- Instrukcję montażu i eksploatacji przechowywać w dostępnym miejscu.
- Produkt używać zgodnie z jego przeznaczeniem.
- Urządzenie należy przechowywać i montować w miejscach niedostępnych dla dzieci.
- Przestrzegać i dotrzymywać przepisów BHP oraz norm obowiązujących w odpowiednich krajach.
- Sposoby wykonania instalacji elektrycznej jak również jej zabezpieczenia przed porażeniem elektrycznym są określone przez obowiązujące normy i przepisy prawne.
- Instalację należy przeprowadzić z zachowaniem podstawowej ochrony przed wyładowaniami ESD.
- Nie należy podłączać zasilania wcześniej niż podano to w instrukcji, nie stosowanie się do tego zalecenia może grozić porażeniem prądem.
- Wszelkie czynności instalacyjne mogą być wykonywane wyłącznie przez osoby posiadające odpowiednie uprawnienia elektryczne.
- Producent nie ponosi odpowiedzialności za szkody i zakłócenia w pracy wynikające z nieprzestrzegania niniejszej instrukcji montażu i eksploatacji.

2. Dane techniczne.

Zasilanie	230VAC
Zakres temperatur pracy	-20 do +50°C
Obudowa	IP55
Pobór mocy	<1W
Bezpiecznik	5x20, 3.15A/230V, zwłoczny
Maksymalna moc transformatora	600W bezpiecznik 3.15A/1kW dla bezpiecznika 5A

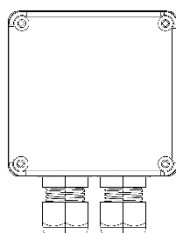
3. Instalacja.



Zamontować mechanicznie moduł



Podłączyć przewody (przy wyłączonym zasilaniu).



Założyć górną pokrywę i skręcić.

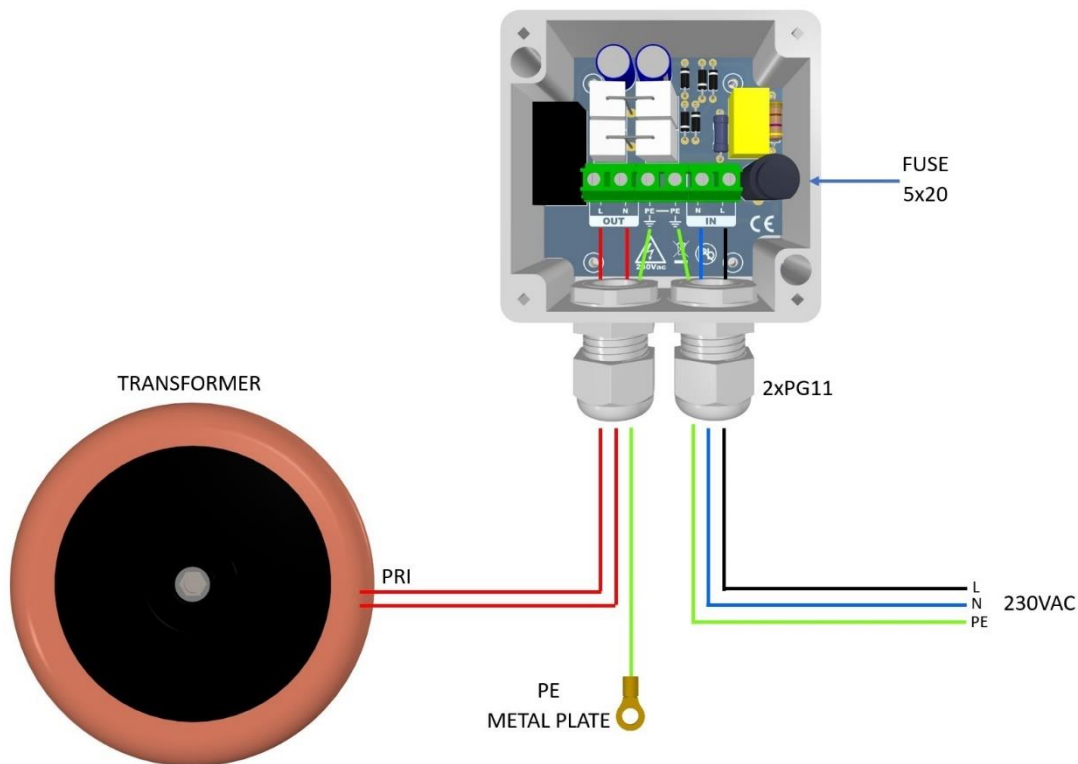


Włączyć zasilanie. Sprawdzić poprawność działania.



Zabezpieczyć przewody i moduł.

4. Podłączenie.



5. Uproszczona deklaracja zgodności UE



EMC 2014/30/UE, LVD 2014/35/UE, ROHS 2011/65/UE (UE) 2015/863

Pełny tekst deklaracji zgodności UE jest dostępny pod następującym adresem internetowym:
www.ster-tronic.com

6. WEEE.



Zgodnie z obowiązującymi przepisami dotyczącymi utylizacji niepotrzebnego sprzętu przez użytkowników prywatnych w Unii Europejskiej przedmioty zawierające taki symbol NIE WOLNO wyrzucać wraz z innymi śmieciami. W tym przypadku użytkownik jest odpowiedzialny za odpowiednią utylizację przez dostarczenie urządzenia do wyznaczonego punktu, lub producenta który zajmie się jego dalszą utylizacją. Osobne zbieranie i przetwarzanie wtórne niepotrzebnych urządzeń ułatwia ochronę środowiska naturalnego i zapewnia, że utylizacja odbywa się w sposób chroniący zdrowie człowieka i środowisko. Uwaga ta dotyczy także zużytych baterii i akumulatorów.

7. Dane kontaktowe.

STER-TRONIC, Generała Leopolda Okulickiego 24, 33-300 Nowy Sącz, www.ster-tronic.com